

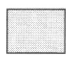

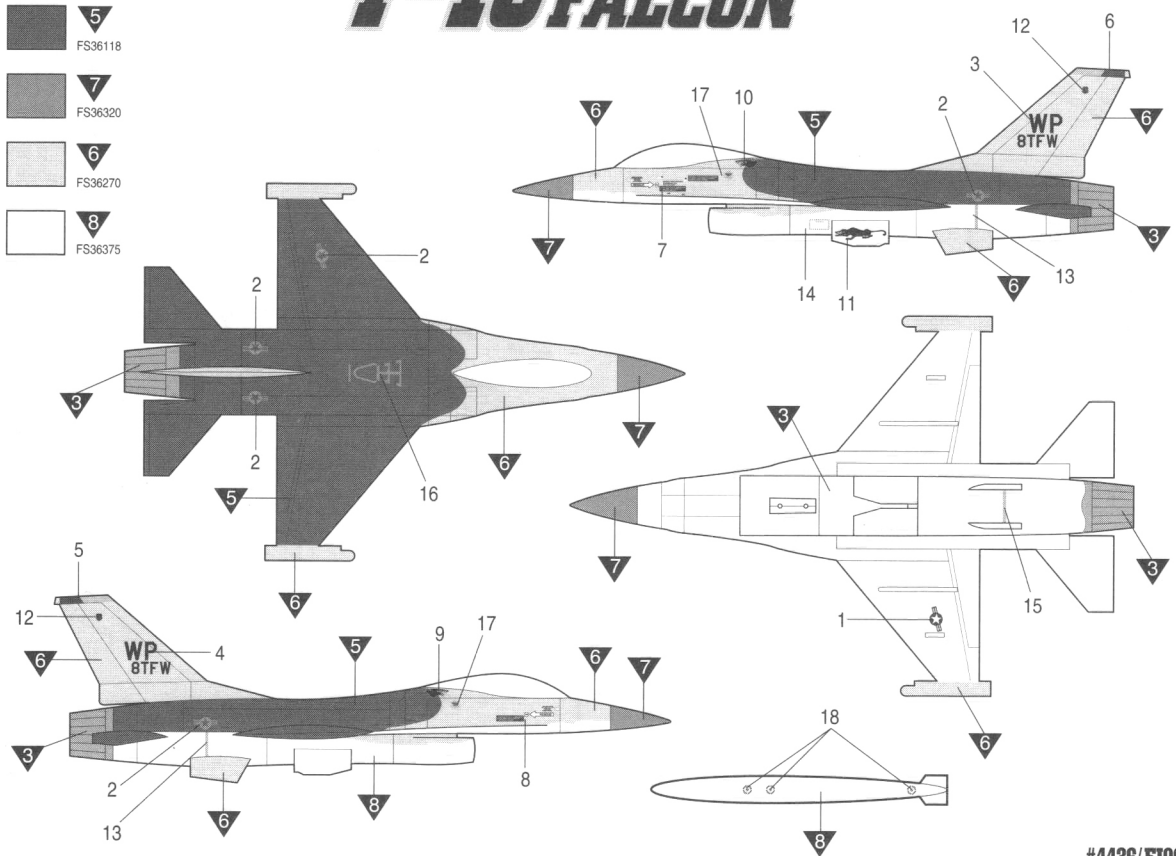


1/144th Scale

F-16 FIGHTING FALCON

F-16 파이팅 팰콘

-  5
FS36118
-  7
FS36320
-  6
FS36270
-  8
FS36375



#4436/F1002

<READ THIS BEFORE YOU BEGIN>

- Study the instructions before assembling.
- Check the fit of each piece before cementing into place.
- Do not use too much cement to join parts.
- Never use cement or paint near open flame.
- Open a window or make area well ventilated when cement or paint is in use.
- Tear up and throw away the empty plastic bags to avoid danger of suffocation for little children.

<ALLGEMEINE HINWEISE>

- Die Anordnung der Bauteile ist aus den Zeichnungen der Anleitung ersichtlich.
- Die Teile vor dem Verkleben ungleichmäßig zusammenhalten, um ihren paßsitz zu prüfen.
- Klebstoff nicht zu dick auftragen. Klebstoff und Farben niemals in der Nähe einer Flamme verwenden.
- Während der Bemalung mit Spritzpistole oder Pinsel für frische Luftzufuhr, z.B. Öffnen des Fensters, sorgen.
- Bausatz von kleinen Kindern fernhalten. Verhüten Sie, daß Kinder irgendwelche Bauteile in den Mund nehmen oder Plastiktüten über den Kopf ziehen.

■ 조립하기 전에

- 부품을 조립하기 전에 설명서를 잘 읽어본 후 조립한다.
- 접착제나 페인트나 접착제를 사용할 때는 창문을 열어 환기를 시키고 화기를 멀리한다.

- 부품을 자를 때에는 칼이나 니퍼로 깨끗이 잘라준다.

- 에나멜 페인트나 접착제를 사용할 때는 창문을 열어 환기를 시키고 화기를 멀리한다.

<LISEZ CE QUI SUIT AVANT DE COMMENCER LE MONTAGE>

- Etudier les schémas d'assemblage.
- Contrôler que chaque pièce soit bien conforme avant de la coller à sa place.
- N'utilisez pas trop de colle pour réunir les pièces.
- Ne faites manipuler la colle ou peinture à proximité d'une flamme.
- Aérer soigneusement la pièce où vous peignez(ouvrir la fenêtre).
- Après avoir sorti les pièces du sac en plastique, déchirer le sac afin d'éviter que les enfants ne le mettent sur la tête et ne s'étouffent.

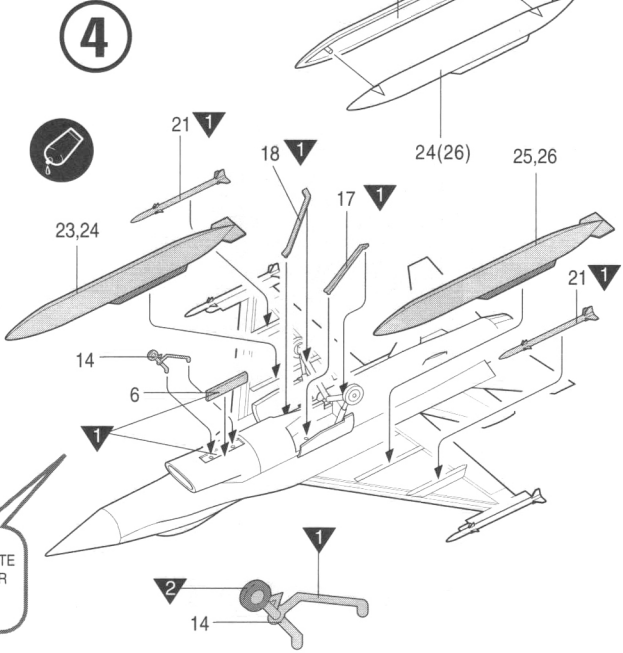
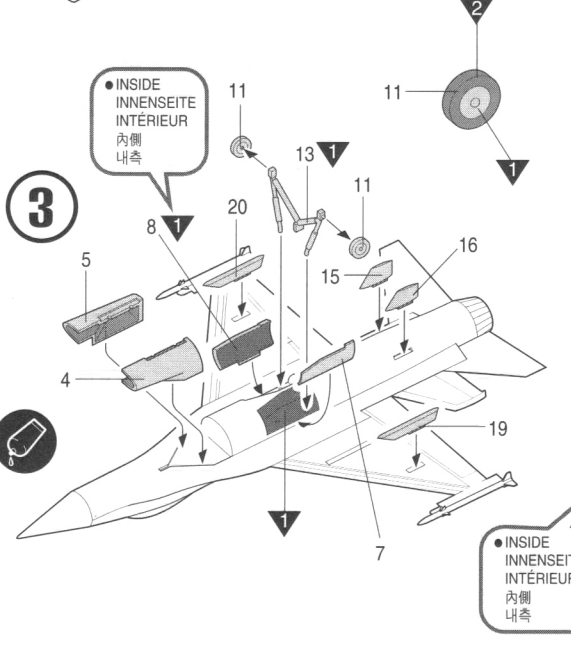
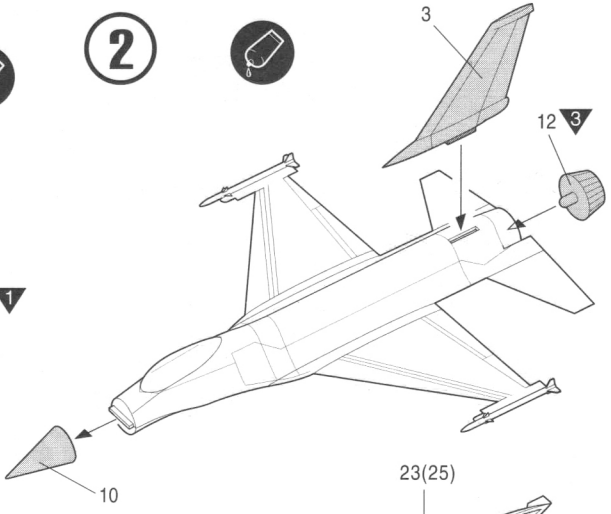
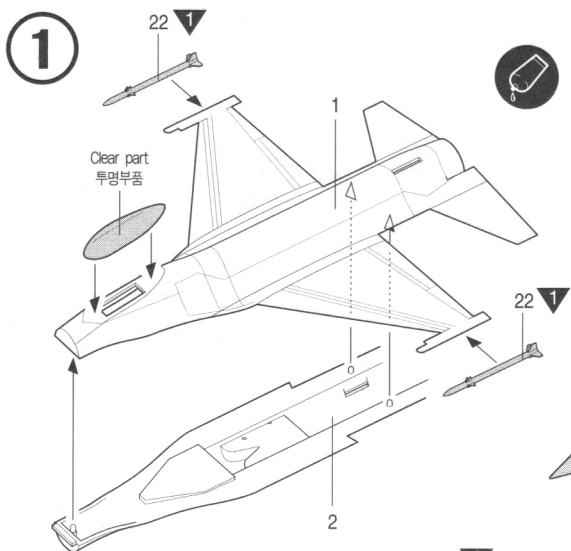
〈組み立てる前に〉

- 組み立てる前に説明書をお読み下さい。
- 部品をランナーから切りはなす時は模型用ニッパーとカッターを使用します。
- 接着剤を少しに使用することがきれいに仕上げるコツです。
- 接着する前に部品を合わせて確かめます。
- 接着剤や塗料を使用する時はときどき窓を開けて換気をお願いします。
- 組み立て後の部品やビニール袋は小さな子供の手の届かない安全な所に保管して下さい。

-접착제를 사용할 곳과 사용하지 않는 곳에 주의하고 너무 많이 바르지 않도록 한다.

-사용 후 남은 부품은 어린 아이들의 손에 닿지 않도록 잘 처리한다.

접착한다. Cement Parts Coller Kleben Peglar Incollare Colar Kleben	접착하지 않는다. DO NOT cement Ne pas coller Nicht kleben Ne Peglar Non incollare Nao colar Niet kleben	3 수반을 포함한다. Repeat operation Répéter l'opération Wiederholen Repetir la operación Ripetere Repetir a operacão Herhalen	전사지를 붙인다. Decals Décalcomanies Abziehbild	9 무게추를 넣는다. Add weight Léger Gewicht	구멍이나 홈을 채워준다. Use file Mettre Schleifen
잘라낸다. Cut away Couper schneiden Cortar Tagliare Cortar Scheiden	선택한다. Optional parts Choix Auswahmöglichkeit Eleccion Scelta Opção Wahl	반대쪽도 포함한다. Repeat for opposite side Répétition de la page Wiederholung für gegenüberliegende Seite	구멍을 뚫어준다. Make hole Faire un trou Öffnen	주의한다. Be careful Faire attention Hier Vorsicht	색상 및 전사지 붙이기 번호 Painting scheme number Nombres de la liste de peinture Lacknummernummer



1 WHITE	WEIß	BLANC	ホワイト	유광흰색
2 FLAT BLACK	MATTSCHWARZ	NOIR MAT	つや消しブラック	무광검정색
3 METALLIC GRAY	METALLGRAU	GRIS MÉTAL	메탈릭그레이	홀철색
4 SILVER	SILBER	ARGENT	실버	은색

5 GUNSHIP GRAY FS 36118	DNKEL GRAU	GRIS FONCÉ	گانسپ그레이	건실 그레이
6 NEUTRAL GRAY FS 36270	MITTEL GRAU	GRIS MOYEN	뉴트랄그레이	뉴트럴 그레이
7 DARK GHOST GRAY FS 36320	DUNKELSCHATTEN GRAU	GRIS FANTÔME FONCÉ	다크고스트그레이	다크 고스트 그레이
8 LIGHT GHOST GRAY FS 36375	HELLESCHATTEN GRAU	GRIS FANTÔME CLAIR	라이트고스트그레이	라이트 고스트 그레이